



**THE COLLECTION**  
...for your sun protection.



COLLECTION  
quality . design . innovation



SunBasic				REFERENCIA según tejido	
Medida	Mástil Ø	Perfil Costillas	Nº Costillas	PolySpun	Poliéster
3,0 m Ø	48 mm	16 x 19 mm	8	Ref. 15100	Ref. 15101
2,0 x 3,0 m	48 mm	16 x 19 mm	8		Ref. 15102
Estructura de madera de 2 piezas con tratamiento para exteriores y conector metálico dorado - Apertura mediante polea - Tejidos disponibles: PolySpun 220 gr/m2 (50% algodón / 50% poliéster) y Poliéster 200 gr/m2 - Chimenea para salida de aire - Sin faldón (opcional en tejido Poliéster)					
Colores disponibles		PolySpun /  Poliéster /     			



SunClassic				REFERENCIA
Medida	Mástil Ø	Perfil Costillas	Nº Costillas	Tejido Poliéster
2,0 m Ø	40 mm	13 x 25 mm	6	Ref. 15104
2,4 m Ø	40 mm	13 x 25 mm	6	Ref. 15105
3,0 m Ø	46 mm	16 x 27 mm	8	Ref. 15106
4,0 m Ø	46 mm	16 x 27 mm	8	Ref. 15107
2,0 x 2,0 m	46 mm	16 x 27 mm	8	Ref. 15108
2,4 x 2,4 m	46 mm	16 x 27 mm	8	Ref. 15109
2,0 x 3,0 m	46 mm	16 x 27 mm	8	Ref. 15110
3,0 x 3,0 m	46 mm	16 x 27 mm	8	Ref. 15111
Estructura de madera con tratamiento para exteriores - Apertura mediante polea - Tejido Poliéster 200 gr/m2 - Chimenea para salida de aire - Sin faldón (opcional)				
Colores disponibles				
		Poliéster /		



Roma				REFERENCIA
Medida	Mástil Ø	Perfil Costillas	Nº Costillas	Tejido Acrílico
3,0 m Ø	60 mm	20 x 35 mm	8	Ref. 15120
3,5 m Ø	60 mm	20 x 35 mm	8	Ref. 15121
4,0 m Ø	60 mm	20 x 35 mm	8	Ref. 15122
5,0 m Ø	60 mm	20 x 35 mm	8	Ref. 15123
3,0 x 3,0 m	60 mm	20 x 35 mm	8	Ref. 15124
3,5 x 3,5 m	60 mm	20 x 35 mm	8	Ref. 15125
4,0 x 4,0 m	60 mm	20 x 35 mm	8	Ref. 15126
2,0 x 3,0 m	60 mm	20 x 35 mm	8	Ref. 15127
3,0 x 4,0 m	60 mm	20 x 35 mm	8	Ref. 15128

Estructura de madera con tratamiento para exteriores - Apertura mediante polea - Tejido Acrílico 300 gr/m2 - Chimenea para salida de aire - Sin faldón (opcional)

Colores disponibles

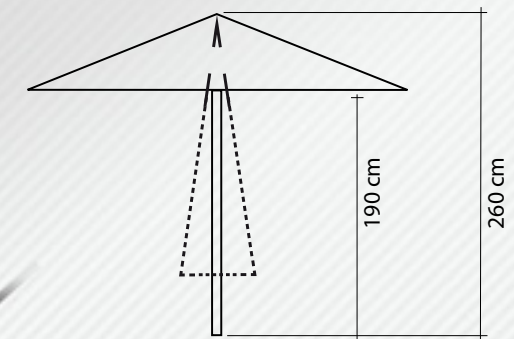
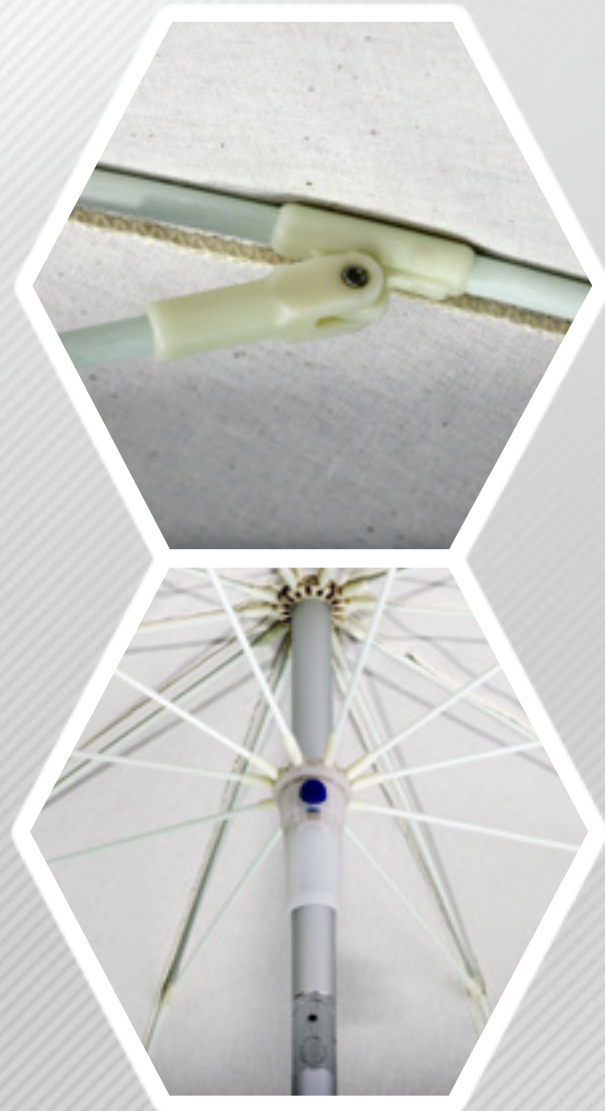
Acrílico /



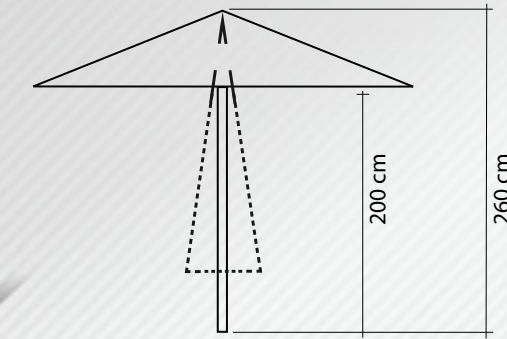
Delux				REFERENCIA
Medida	Mástil Ø	Perfil Costillas	Nº Costillas	Tejido Acrílico
3,5 m Ø	75 x 75 mm	17 x 32 mm	8	Ref. 15130
4,0 m Ø	75 x 75 mm	17 x 32 mm	8	Ref. 15131
3,0 x 3,0 m	75 x 75 mm	17 x 32 mm	8	Ref. 15132
4,0 x 4,0 m	75 x 75 mm	17 x 32 mm	8	Ref. 15133
Estructura de madera tropical con tratamiento para exteriores - Apertura mediante polea - Tejido Acrílico 300 gr/m2 - Chimenea para salida de aire - Sin faldón (opcional)				
Colores disponibles				
		Acrílico /		



Nature			
Medida	Mástil Ø	Manto	REFERENCIA
2,0 m Ø	95 mm	Brezo nacional	Ref. 15139
2,2 m Ø	95 mm	Brezo nacional	Ref. 15140
2,4 m Ø	95 mm	Brezo nacional	Ref. 15141
2,6 m Ø	95 mm	Brezo nacional	Ref. 15142
3,0 m Ø	120 mm	Brezo nacional	Ref. 15143
Sombrilla de brezo serie Nature, cubierta realizada artesanalmente con manto de brezo nacional, base de aro metálica pintada desmontable, madera tratada con la técnica Autoclave para mayor durabilidad al exterior.			
Mesa para sombrilla de brezo de 60 cm Ø			Ref. 15144
Base para atornillar en suelo mástil 95 mm Ø			Ref. 15145
Base para atornillar en suelo mástil 120 mm Ø			Ref. 15146



Pisa				REFERENCIA
Medida	Mástil Ø	Perfil Costillas	Nº Costillas	Tejido Poliéster
2,0 m Ø	32 mm	6 mm	10	Ref. 15145
2,4 m Ø	32 mm	6 mm	10	Ref. 15146
Estructura de aluminio de 2 piezas color plata, reclinable - Apertura mediante pulsador - Tejido Poliéster 200 gr/m2 - Con faldón				
Colores disponibles		Poliéster / 		



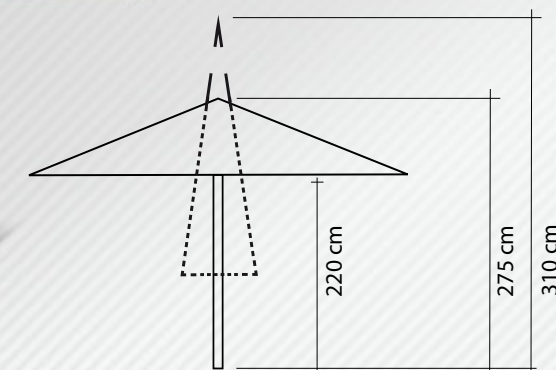
Vittoria				REFERENCIA
Medida	Mástil Ø	Perfil Costillas	Nº Costillas	Tejido Poliéster
2,0 m Ø	50 mm	15 x 25 mm	8	Ref. 15151
2,4 m Ø	50 mm	15 x 25 mm	8	Ref. 15152
3,0 m Ø	50 mm	15 x 25 mm	8	Ref. 15153
3,5 m Ø	50 mm	15 x 25 mm	8	Ref. 15154
4,0 m Ø	50 mm	15 x 25 mm	8	Ref. 15155
2,0 x 2,0 m	50 mm	15 x 25 mm	8	Ref. 15156
2,4 x 2,4 m	50 mm	15 x 25 mm	8	Ref. 15157
2,0 x 3,0 m	50 mm	15 x 25 mm	8	Ref. 15158
3,0 x 3,0 m	50 mm	15 x 25 mm	8	Ref. 15159

Estructura de aluminio color plata (opcional color blanco) - Apertura mediante polea - Tejido Poliéster 200 gr/m2 - Color estructura RAL especial opcional, colores RAL disponibles: 3003 / 7024 / 8014 y 9005 - Chimenea para salida de aire - Sin faldón (opcional)

Colores disponibles	
	Poliéster /



Maestro				REFERENCIA
Medida	Mástil Ø	Perfil Costillas	Nº Costillas	Tejido Acrílico
4,0 m Ø	70 mm	20 x 40 mm	8	Ref. 15160
5,0 m Ø	70 mm	20 x 40 mm	8	Ref. 15161
3,0 x 3,0 m	70 mm	20 x 40 mm	8	Ref. 15162
3,5 x 3,5 m	70 mm	20 x 40 mm	8	Ref. 15163
3,0 x 4,0 m	70 mm	20 x 40 mm	8	Ref. 15164
4,0 x 4,0 m	70 mm	20 x 40 mm	8	Ref. 15165
Estructura de robusto aluminio lacado color blanco - Apertura mediante sistema automático telescópico interno - Tejido Acrílico 300 gr/m2 - Chimenea para salida de aire - Sin faldón (opcional)				
Colores disponibles				
		Acrílico /		



SunPro				REFERENCIA según tejido	
Medida	Mástil Ø	Perfil Costillas	Nº Costillas	Poliéster 250	Acrílico 300
3,0 x 3,0 m	80 mm	20 x 30 mm	8	Ref. 15166	Ref. 15170
3,5 x 3,5 m	80 mm	20 x 30 mm	8	Ref. 15167	Ref. 15171
4,0 x 4,0 m	80 mm	20 x 30 mm	8	Ref. 15168	Ref. 15172
4,5 x 4,5 m	80 mm	20 x 30 mm	8	Ref. 15169	Ref. 15173

Estructura muy reforzada de aluminio lacado color blanco - Apertura mediante sistema telescópico interno accionado con manivela - Tejidos disponibles: Poliéster 250 gr/m2 y Acrílico 300 gr/m2 - Chimenea para salida de aire - Sin faldón (opcional en tejido Acrílico 300 gr/m2)

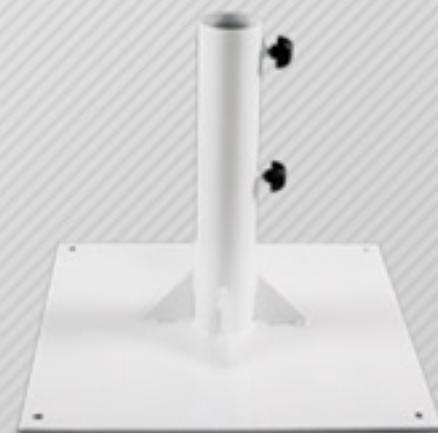
Colores disponibles	Poliéster 250 gr/m2	
	Acrílico 300 gr/m2	



BASE ACERO 10 KG



BASE ACERO 35



BASE ACERO 20 KG



BASE PARA EMPOTRAR



BASE CEMENTO



BASE GRANITO



BASE GRANITO PULIDO



BASE ACERO CON 4 BALDOSAS

Bases de parasol y accesorios		
Descripción	kg	REFERENCIA
Base de cemento con tubo 40 ó 50 mm (50 cm Ø)	25 kg	Ref. 15174
Base de granito con tubo 40-50 ó 50 mm (55 cm Ø)	35 kg	Ref. 15175
Base de granito con tubo 40-50 ó 50 mm (60 cm Ø)	50 kg	Ref. 15176
Base de granito pulido con asas + tubo 40 a 50 mm (55 cm Ø)	35 kg	Ref. 15177
Base de granito pulido con asas + tubo 40 a 60 mm (55 cm Ø)	50 kg	Ref. 15178
Base metálica cuadrada tubo 40-46 ó 50 mm (50 x 50 cm)	10 kg	Ref. 15179
Base metálica cuadrada tubo 60-70 ó 85 mm (50 x 50 cm)	20 kg	Ref. 15180
Volante/faldón parasol tejido Poliéster		Ref. 15103
Volante/faldón parasol tejido Acrílico		Ref. 15129

Bases de parasol y accesorios		
Descripción	kg	REFERENCIA
Base metálica cuadrada tubo 50 ó 100 mm (65 x 65 cm)	35 kg	Ref. 15181
Base con 4 baldosas granito, mástiles: 50-60 ó 70 mm (90 x 90 cm)	75 kg	Ref. 15182
Base con 4 baldosas granito, mástiles: 60-70 ó 80 mm (90 x 90 cm)	100 kg	Ref. 15183
Base para empotrar para mástiles de 40-46-50 ó 60 mm	-	Ref. 15184
Base para empotrar para mástiles de 70-80 y serie Delux	-	Ref. 15185
Base para atornillar en suelo sombrillas de brezo mastil 95 mm Ø	4 kg	Ref. 15186
Base para atornillar en suelo sombrillas de brezo mastil 120 mm Ø	4 kg	Ref. 15187
Funda parasol. Tejido color crudo.		Ref. 15134

La empresa se reserva el derecho de realizar posibles modificaciones estéticas en los artículos mostrados en este catálogo, sin que afecten a la calidad de los mismos, y no se responsabiliza en caso de error de imprenta.



enter the  
**3D WORLD**  
by SUNBRETA®

...descúbrelo en:  
[www.sunbreta.com](http://www.sunbreta.com)